

Power Windows
Leve-glace Electrique
Elektrische Fensterheber
Elevalunas Electricos
Máquina De Vidro Elétrico
Alzacristalli Elettrici

front doors (4d), portes avant (4p), vordere türen (4t), puertas anteriores (4p), portas dianteira (4p), porte anteriori (4p)



851286 - 851287

Pour / For

Honda Civic VIII (1/2006 > 1/2012)

Solo meccanismo per motori originali con elettronica /
Mechanical part only. Replaces window regulator already
provided with original motor with electronic box / Solo
mecanismo para motor original con sistema confort
>



POWER WINDOW LEFT
ALZACRISTALLI ELETTRICO SX

left door - portière gauche - linke tür - puerta lado izquierdo - porta esquerda - porta lato sinistro

THIS INSTALLATION INSTRUCTION IS FOR BOTH LEFT AND RIGHT SIDE.

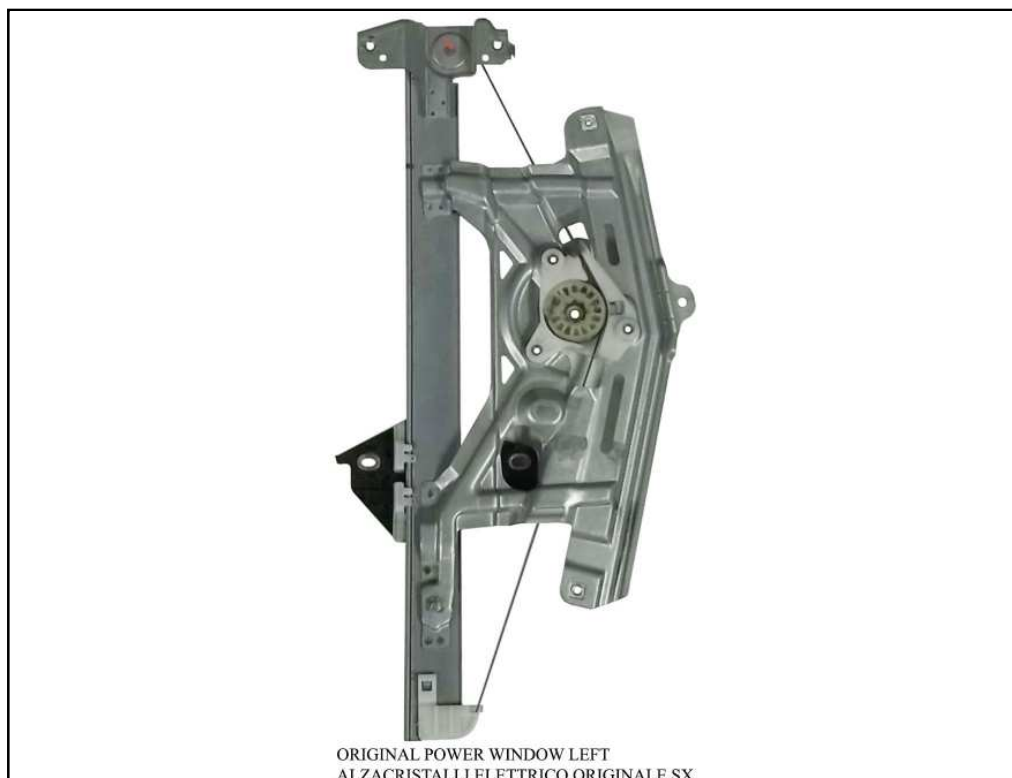
CETTE INSTRUCTION DE MONTAGE EST POUR LES DEUX COTES DROIT ET GAUCHE.

DIESE MONTAGE-ANLEITUNG IST FÜR DIE BEIDE LINKE UND RECHTE SEITE.

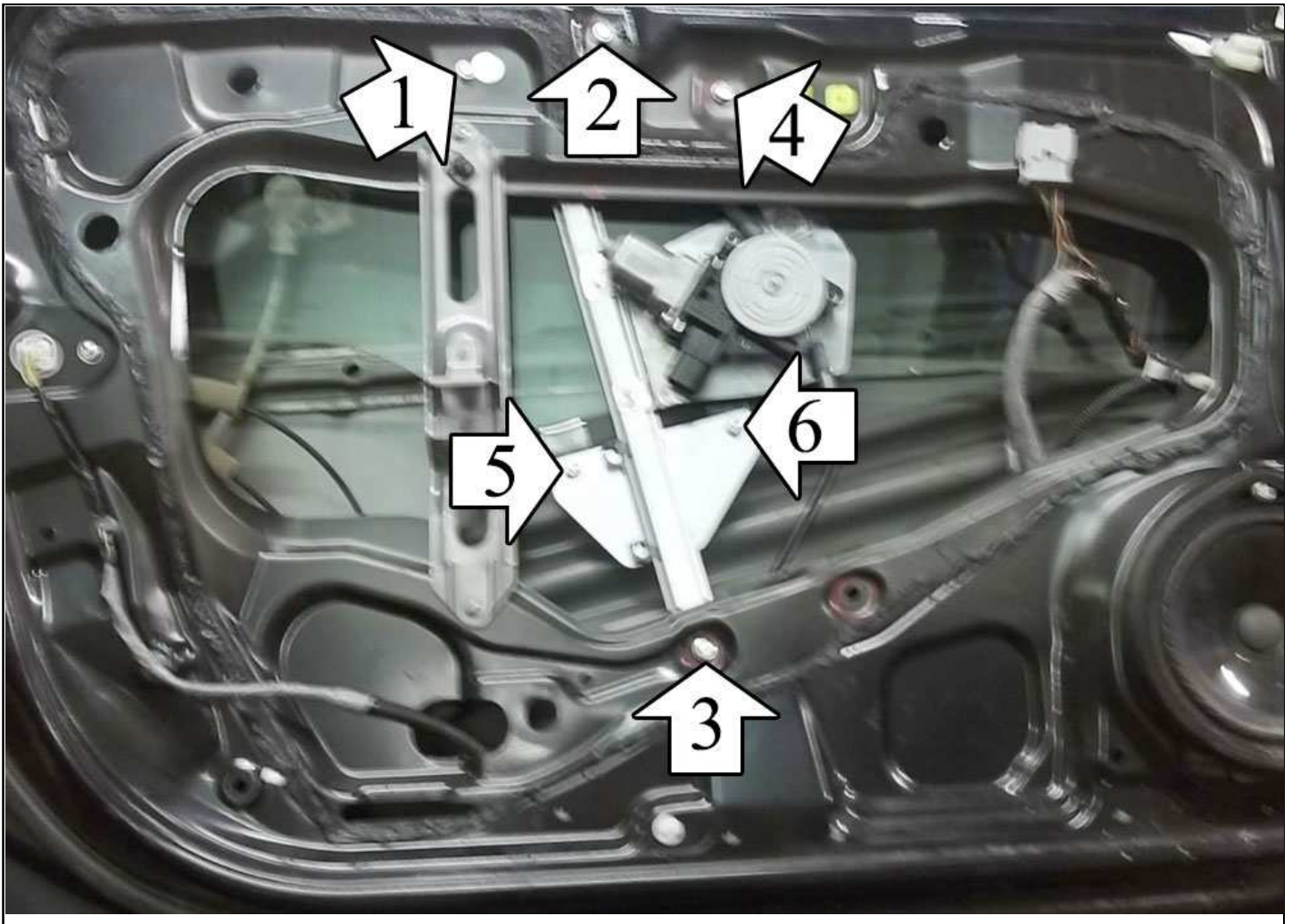
ESTA INSTRUCCION DE MONTAJE ES PARA LOS DOS LADOS IZQUIERDO Y DERECHO.

ESTAS INSTRUÇÕES VALEM TANTO PARA O LADO ESQUERDO QUANTO PARA O DIREITO.

LA PRESENTE ISTRUZIONE VALE SIA PER IL LATO SINISTRO CHE PER IL LATO DESTRO.



ORIGINAL POWER WINDOW LEFT
ALZACRISTALLI ELETTRICO ORIGINALE SX



ENGLISH**THIS INSTALLATION INSTRUCTION IS FOR BOTH LEFT AND RIGHT SIDE.**

- A) Remove door trim and window regulator.
- B) Remove the original motor from the window regulator to replace and re-mount it on the new window regulator using the original screws supplied.
- C) Insert the electric window regulator into the door and secure it into holes at positions 1, 2, 3 and 4.
- D) Secure the window at positions 5 and 6 using the original screws supplied.
- E) Wire as per wiring diagram.
- F) Check correct window operation, adjust with the screws 5 and 6, if required, before re-fitting door trim.

FRANÇAIS**CETTE INSTRUCTION DE MONTAGE EST POUR LES DEUX COTES DROIT ET GAUCHE.**

- A) Demonter le panneau de la porte et le leve-vitre.
- B) Demonter le moteur d'origine du leve-vitre a remplacer et le remonter sur le leve-vitre nouveau en utilisant les vis fournis.
- C) Insérer le leve-vitre électrique et le fixer sur les points 1, 2, 3 et 4.
- D) Fixer la vitre sur les points 5 et 6 en utilisant les vis fournis.
- E) Effectuer les liaisons électriques.
- F) Vérifier le bon fonctionnement de la vitre en utilisant les vis 5 et 6 avant de remonter le panneau de la porte.

DEUTSCH**DIESE MONTAGE-ANLEITUNG IST FÜR DIE BEIDE LINKE UND RECHTE SEITE.**

- A) Demontieren Sie die Türverkleidung und bauen Sie den Fensterhebermechanismus aus.
- B) Bauen Sie den Original-Motor aus dem Fensterheber zu ersetzen aus und bauen Sie ihn an den neuen Fensterheber mit den Schrauben ein.
- C) Setzen Sie die elektrischen Fensterheber in die Tür ein und befestigen Sie ihn an den Punkten 1, 2, 3 und 4.
- D) Befestigen Sie das Fenster an den Punkten 5 und 6 mit den Schrauben ein.
- E) Verlegen Sie die elektrische Verkabelung.
- F) Vor der endgültigen Fertigstellung überprüfen Sie die einwandfreie Funktion des elektrischen Fensterhebers. Justieren Sie bei Bedarf den Fensterheber mit den Schrauben 5 und 6.

ESPAÑOL**ESTA INSTRUCCION DE MONTAJE ES PARA LOS DOS LADOS IZQUIERDO Y DERECHO.**

- A) Desmontar el panel de la puerta y el elevavinas.
- B) Desmontar el motor original del elevavinas a sustituir y remontarlo en el elevavinas nuevo con los tornillos suministrados.
- C) Fijar el elevavinas eléctrico en los puntos 1, 2, 3 y 4.
- D) Fijar el cristal en los puntos 5 y 6 con los tornillos suministrados.
- E) Efectuar las conexiones eléctricas.
- F) Verificar y regular el funcionamiento del cristal mediante los tornillos 5 y 6 antes de volver a montar el panel de la puerta.

PORTUGUÊS**ESTAS INSTRUÇÕES VALEM TANTO PARA O LADO ESQUERDO QUANTO PARA O DIREITO.**

- A) Desmontar o painel da porta e a máquina de vidro.
- B) Desmontar o motor original da máquina de vidro a ser substituída e montá-la na máquina de vidro nova utilizando os parafusos fornecidos.
- C) Introduzir a máquina de vidro elétrico na porta e fixá-la nos pontos nº 1, 2, 3 e 4.
- D) Fixar o vidro nos pontos nº 5 e 6 utilizando os parafusos fornecidos.
- E) Efetuar as ligações elétricas.
- F) Verificar e regular o funcionamento dos vidros utilizando os parafusos nº 5 e 6 antes de montar o painel da porta.

ITALIANO**LA PRESENTE ISTRUZIONE VALE SIA PER IL LATO SINISTRO CHE PER IL LATO DESTRO.**

- A) Smontare il pannello portiera e l'alzacristalli.
- B) Smontare il motore originale dall'alzacristalli da sostituire e rimontarlo sull'alzacristalli nuovo utilizzando le viti fornite.
- C) Introdurre l'alzacristalli elettrico in portiera e fissarlo nei punti nº 1, 2, 3 e 4.
- D) Fissare il vetro nei punti nº 5 e 6 utilizzando le viti fornite.
- E) Effettuare i collegamenti elettrici.
- F) Controllare e regolare il funzionamento dei cristalli mediante le viti nº 5 e 6 prima di rimontare il pannello portiera.